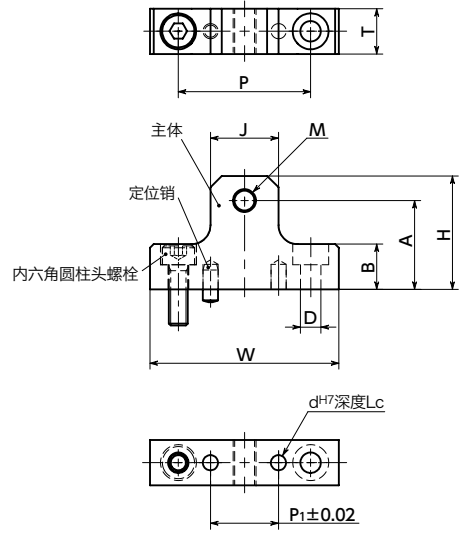


NLSCNS-N 直线导轨用止动块 - 底座固定 - 定位用(带细牙螺纹孔) - 不锈钢制 - 带定位销



SUS 不锈钢



*: 请根据安装面到平台顶部的距离确认A尺寸, 并进行选择。

● 材质、表面处理



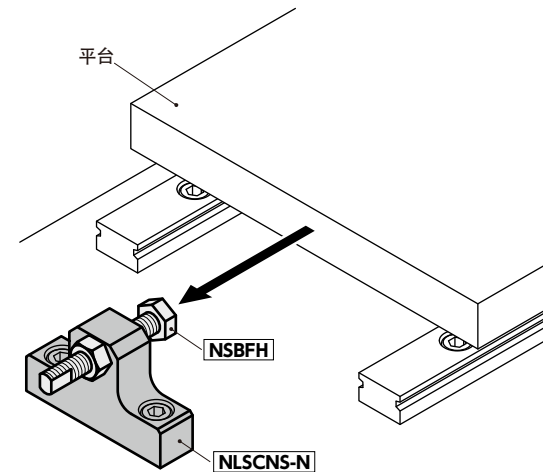
	NLSCNS-N
主体	SUS304
内六角圆柱头螺栓	SUSXM7
定位销	SUS303

- 已加工螺孔(细牙)、定位销安装孔的直线导轨用止动块。
- 和细牙螺纹止动螺栓*1组合, 便于螺纹旋入量的微调。
- 通过定位销, 便于主体的定位。
- 不锈钢制。适用于需要具有耐腐蚀性的环境。
- 对应轨道尺寸为15mm、20mm、25mm、30mm、35mm。
- 所有产品均附带安装用内六角圆柱头螺栓和定位销。

● 用途

滑台的位置调整
滑台的防脱落及防掉落
紧急停止时的挡块

● 使用例



- 请在受力的相反侧使用锁定螺母。



单位: mm

型号	W	H	A	B	J	P	P1	T	M(细牙)		D	d	Lc	内六角圆柱头螺栓	定位销(定位销径公差 m6)	质量(g)
									螺纹公称直径	螺距						
NLSCNS-01-N	50	30	23.5	12	18	35	18	12	M6	0.75	5.5	4	6	M5×16	φ4×10	83.9
NLSCNS-02-N	50	38	31.5	12	18	35	18	12	M6	0.75	5.5	4	6	M5×16	φ4×10	97.6
NLSCNS-03-N	50	43	35.5	12	18	35	18	12	M6	0.75	5.5	4	6	M5×16	φ4×10	106.1
NLSCNS-04-N	50	35	27.5	12	20	35	18	12	M8	1.0	5.5	4	6	M5×16	φ4×10	94.7
NLSCNS-05-N	50	43	35.5	12	20	35	18	12	M8	1.0	5.5	4	6	M5×16	φ4×10	109.6
NLSCNS-06-N	50	45	37.5	12	20	35	18	12	M8	1.0	5.5	4	6	M5×16	φ4×10	113.5
NLSCNS-07-N	50	40	32.5	16	20	35	18	16	M8	1.0	6.6	4	6	M6×20	φ4×10	152.6
NLSCNS-08-N	50	48	40.5	16	20	35	18	16	M8	1.0	6.6	4	6	M6×20	φ4×10	172.7
NLSCNS-09-N	50	51	43.5	16	20	35	18	16	M8	1.0	6.6	4	6	M6×20	φ4×10	181.3
NLSCNS-10-N	65	57	49.5	16	24	45	20	16	M8	1.0	9	5	8	M8×20	φ5×12	247
NLSCNS-11-N	65	63	55.5	16	24	45	20	16	M8	1.0	9	5	8	M8×20	φ5×12	265.1

● 相关产品

备有止动螺栓 [NSBFH]。→ P.xxxx

备有头部球面型的止动螺栓 [NSBRH]。

→ P.xxxx

备有带聚氨酯的止动螺栓 [NSBUH]。

→ P.xxxx



● 型号指定

NLSCNS-03-N

无尘洗净·无尘包装 → P.xxxx	螺纹组合 → P.xxxx	螺纹切割 → P.xxxx	防松动 → P.xxxx	激光刻印 → P.xxxx
欢迎洽询	不可对应	不可对应	不可对应	可对应, 费用另计