

\*: 请根据安装面到平台顶部的距离确认A尺寸, 并进行选择。

● 材质、表面处理



		<b>NLSDU</b>
主体		SS400 四氧化三铁保护膜(黑)
内六角圆柱头螺栓		SCM435 四氧化三铁保护膜(黑)
聚氨酯 <b>NSBU</b>	聚氨酯	聚氨酯(黑) 肖氏硬度A90
	内六角短头螺栓	S45C 三价铬酸盐处理
	轴环	SUS304

单位: mm

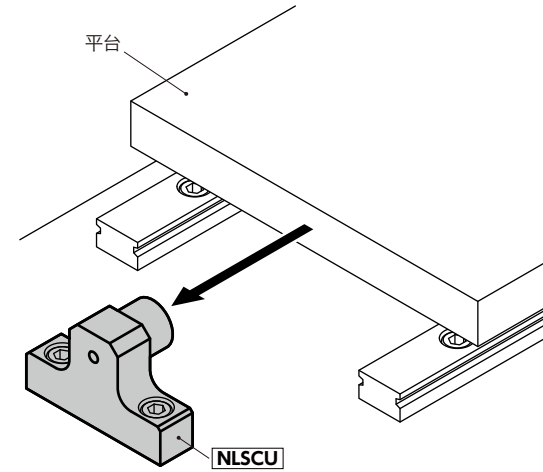
型号	W	H	A	B	E	F	P	T	M(粗牙)		D	D1	L	内六角圆柱头螺栓	质量(g)
									螺纹公称直径	螺距					
<b>NLSDU-01</b>	32	30	22.5	18	12	12	16	25	M4	0.7	5.5	15	11	M5×12	129.7
<b>NLSDU-02</b>	32	38	30.5	18	12	12	16	25	M4	0.7	5.5	15	11	M5×12	153.7
<b>NLSDU-03</b>	32	45	35	18	12	12	16	25	M5	0.8	5.5	20	13	M5×12	178.6
<b>NLSDU-04</b>	32	50	40	23	12	12	18	32	M5	0.8	6.6	20	13	M6×12	214.4
<b>NLSDU-05</b>	38	57	44.5	28	16	16	20	38	M5	0.8	9	25	13	M8×16	379.3
<b>NLSDU-06</b>	45	63	50.5	31	16	16	25	45	M5	0.8	9	25	13	M8×16	522.2

- 装入聚氨酯 **NSBU** 的直线导轨用止动块。
- 聚氨酯可缓和金属之间的冲击音。
- 对应轨道尺寸为15mm、20mm、25mm、30mm、35mm。
- 所有产品均附带安装用内六角圆柱头螺栓。

● 用途

缓和金属之间的冲击音  
滑台的防脱落及防掉落  
紧急停止时的挡块

- 使用例  
使用 **NLSCU** 的示例



● 相关产品

备有更换用的聚氨酯 **NSBU**。→ P. xxxx



- 型号指定

**NLSDU-03**

无尘洗净·无尘包装 → P. xxxx	螺纹组合 → P. xxxx	螺纹切割 → P. xxxx	防松动 → P. xxxx	激光刻印 → P. xxxx
不可对应	不可对应	不可对应	不可对应	可对应, 费用另计