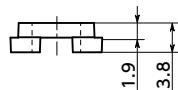
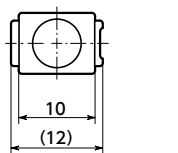
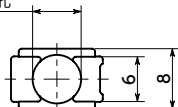


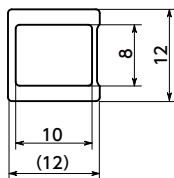
FPSC-6-N



M6通孔



FPSC-8-N



- **HNGF FPSC** 的专用T螺母。
- 将 **HNGF FPSC** 安装到铝型材上时可进行定位。
- 使用T螺母, 可防止 **HNGF FPSC** 主体旋转。

● 材质、表面处理

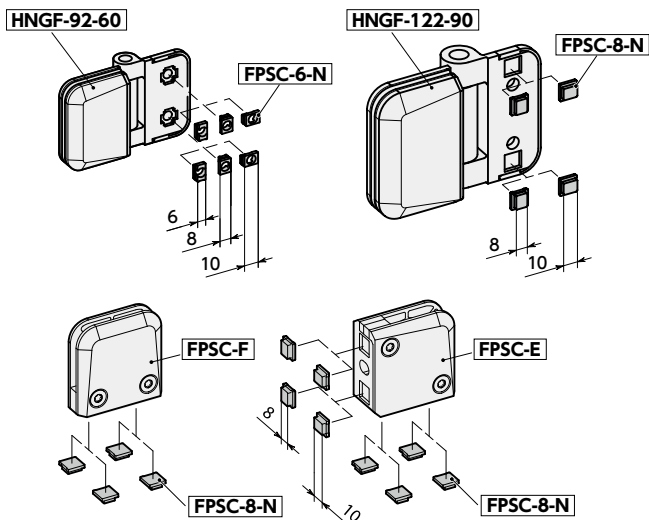


	FPSC-N
主体	锌压铸件

型号	质量(g)
FPSC-6-N	1
FPSC-8-N	3

● 安装

请根据所用铝型材的槽宽调整 **FPSC** 的安装方向。



● 型号指定

FPSC-8-N



无尘洗净·无尘包装 → P.xxxx
不可对应

螺纹切割 → P.xxxx
不可对应

防松动 → P.xxxx
不可对应

激光刻印 → P.xxxx
可对应, 费用另计