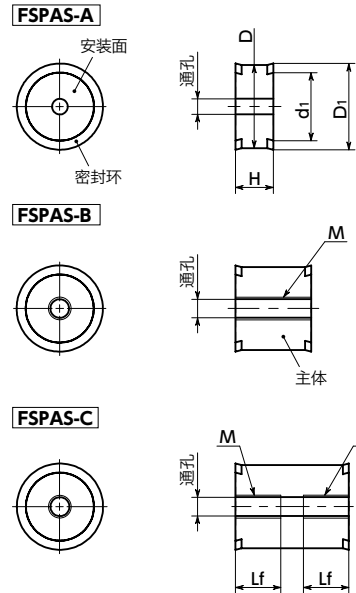


# FSPAS-A4-HD-E 间隔体 - 卫生型设计

SUS 不锈钢



- 卫生型设计的间隔体。防止面板等重叠，确保清扫空间。适合于要求进行卫生管理的食品机械、医药品机械等用途。
- 有关卫生型设计，请参阅“卫生型家族”。
- 耐腐蚀性优异SUS316L制。
- **FSPAS-B** **FSPAS-C** 的螺纹孔也可用作比螺纹公称直径小的螺纹通孔。
- 由于安装面是密闭的，因此可以无缝固定。
- 密封环使用了容易与食品区分的浅蓝色。此外，还使用了符合美国食品药品监督管理局 (FDA) 标准的材料。
- 已取得 EHEDG (欧洲卫生工程·设计集团) 及 DGUV (德国法定灾害保险) 制定的规范的认证。
- 可使用温度：-40°C~120°C

● 材质、表面处理

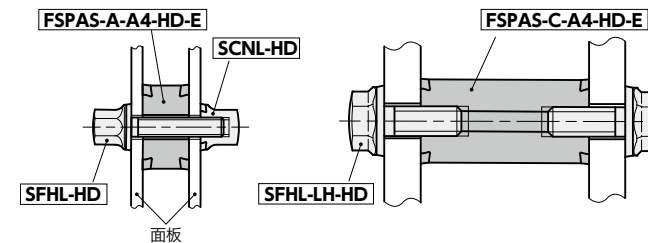


FSPAS-A4-HD-E	
主体	SUS316L
密封环	EPDM (浅蓝色) 肖氏硬度 A85 ± 5

单位：mm

型号	D	H	通孔	M (粗牙)		d1	D1	Lf	质量 (g)
				螺纹公称直径	螺距				
FSPAS-22-10-A-A4-HD-E	22	10	M5用	—	—	18	22.8	—	26
FSPAS-22-12-A-A4-HD-E	22	12	M5用	—	—	18	22.8	—	32
FSPAS-22-16-A-A4-HD-E	22	16	M5用	—	—	18	22.8	—	43
FSPAS-28-12-A-A4-HD-E	28	12	M6用	—	—	24	28.8	—	52
FSPAS-28-16-A-A4-HD-E	28	16	M6用	—	—	24	28.8	—	70
FSPAS-28-20-A-A4-HD-E	28	20	M6用	—	—	24	28.8	—	89
FSPAS-34-12-A-A4-HD-E	34	12	M8用	—	—	30	34.8	—	77
FSPAS-34-16-A-A4-HD-E	34	16	M8用	—	—	30	34.8	—	104
FSPAS-34-20-A-A4-HD-E	34	20	M8用	—	—	30	34.8	—	131
FSPAS-22-20-B-A4-HD-E	22	20	M5用	M6	1	18	22.8	—	55
FSPAS-28-30-B-A4-HD-E	28	30	M6用	M8	1.25	24	28.8	—	135
FSPAS-34-30-B-A4-HD-E	34	30	M8用	M10	1.5	30	34.8	—	199
FSPAS-22-30-C-A4-HD-E	22	30	M5用	M6	1	18	22.8	12	83
FSPAS-22-50-C-A4-HD-E	22	50	M5用	M6	1	18	22.8	12	141
FSPAS-28-50-C-A4-HD-E	28	50	M6用	M8	1.25	24	28.8	16	228
FSPAS-28-75-C-A4-HD-E	28	75	M6用	M8	1.25	24	28.8	16	344
FSPAS-34-50-C-A4-HD-E	34	50	M8用	M10	1.5	30	34.8	20	335
FSPAS-34-100-C-A4-HD-E	34	100	M8用	M10	1.5	30	34.8	20	676

● 使用例



● 相关产品

- 备有卫生型设计的螺栓或螺母，清扫性和耐腐蚀性优良。
- 带法兰六角螺栓 **SFHL-HD** → P.xxxx
  - 带法兰短头六角螺栓 **SFHL-LH-HD** → P.xxxx
  - 带法兰六角盖形螺母 **SCNL-HD** → P.xxxx
- 备有卫生型设计用密封环。
- 耐油性优异的 H-NBR 制 **FSRN-HD** → P.xxxx
  - 耐候性、耐药性优良的 EPDM 制 **FSRN-HD-E** → P.xxxx



● 型号指定

**FSPAS-28-16-A-A4-HD-E**

无尘洗净·无尘包装 → P.xxxx	螺纹切割 → P.xxxx	防松动 → P.xxxx	激光刻印 → P.xxxx
欢迎洽询	不可对应	不可对应	不可对应