

- 滚子链品种丰富齐全, 备有公称11号~100号。
- 可根据型号的末尾符号选择右螺纹、左螺纹。①②③

SRC-R——右螺纹

SRC-L——左螺纹

- 所有产品均附带六角螺母(3类)。
- 连接滚子链时需使用滚子链用接头链节或偏置链节。

● 材质、表面处理



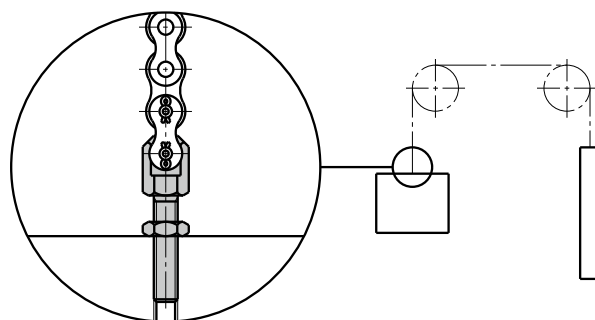
SRC	
主体	S45C(硬度35-40HRC) 四氧化三铁保护膜(黑)
螺母	SS400 四氧化三铁保护膜(黑)

⚠ 使用注意事项

- 将滚链螺栓用于垂吊装置时, 请采取安全措施, 以免人员进入装置下方。
- 滚链螺栓为损耗件。需进行定期检查和更换。
- 尺寸表中的最大载荷为拉伸时的值。

● 使用例

适用于连接平衡块。



● 相关产品

链条张力调节请使用松紧螺丝扣 **STR** **STB**。



● 型号指定

SRC-25-18-L

产品符号 ① ② ③

SRC-R 右螺纹 **SRC-L** 左螺纹

单位: mm

型号	适用滚子链的公称型号 ①	E ②	M(粗牙)		L ₁	L	F	d	B ₁	B ₂	H ₁	最大载荷(N)	质量(g)
			螺纹公称直径	螺距									
SRC-11-10-R	11	10	M2.5	0.45	9.1	17.2	1.8	1.7	2.4	5	1.6	300	1.8
SRC-11-15-R	11	15	M2.5	0.45	14.1	22.2	1.8	1.7	2.4	5	1.6	300	2
SRC-11-20-R	11	20	M2.5	0.45	19.1	27.2	1.8	1.7	2.4	5	1.6	300	2.2
SRC-15-12-R	15	12	M3	0.5	10	20.6	2.2	1.7	3.4	6	1.8	440	2.8
SRC-15-18-R	15	18	M3	0.5	16	26.6	2.2	1.7	3.4	6	1.8	440	3.1
SRC-15-25-R	15	25	M3	0.5	23	33.6	2.2	1.7	3.4	6	1.8	440	3.5
SRC-25-18-R	25	18	M4	0.7	16.5	28.2	3	2.4	4.8	7	2.4	780	5
SRC-25-25-R	25	25	M4	0.7	23.5	35.2	3	2.4	4.8	7	2.4	780	6
SRC-25-40-R	25	40	M4	0.7	38.5	50.2	3	2.4	4.8	7	2.4	780	7
SRC-35-25-R	35	25	M6	1	23.5	40	4.5	3.7	7.4	10	3.6	1960	12
SRC-35-32-R	35	32	M6	1	30.5	47	4.5	3.7	7.4	10	3.6	1960	14
SRC-35-55-R	35	55	M6	1	53.5	70	4.5	3.7	7.4	10	3.6	1960	18
SRC-40-33-R	40	33	M8	1.25	31	52.5	6	4	11.2	13	5	3530	30
SRC-40-40-R	40	40	M8	1.25	38	59.5	6	4	11.2	13	5	3530	33
SRC-40-70-R	40	70	M8	1.25	68	89.5	6	4	11.2	13	5	3530	44
SRC-50-41-R	50	41	M10	1.5	39	65	7.5	5.2	13.8	17	6	5680	60
SRC-50-50-R	50	50	M10	1.5	48	74	7.5	5.2	13.8	17	6	5680	66
SRC-50-75-R	50	75	M10	1.5	73	99	7.5	5.2	13.8	17	6	5680	80
SRC-60-49-R	60	49	M12	1.75	47	78	9	6	17.8	19	7	8230	100
SRC-60-63-R	60	63	M12	1.75	61	92	9	6	17.8	19	7	8230	120
SRC-60-100-R	60	100	M12	1.75	98	129	9	6	17.8	19	7	8230	150
SRC-80-60-R	80	60	M16	2	57	98	12	8	22.6	24	10	15400	210
SRC-80-80-R	80	80	M16	2	77	118	12	8	22.6	24	10	15400	240
SRC-80-115-R	80	115	M16	2	112	153	12	8	22.6	24	10	15400	300
SRC-100-70-R	100	70	M20	2.5	65	117	15	9.6	27.5	30	12	23900	440
SRC-100-100-R	100	100	M20	2.5	95	147	15	9.6	27.5	30	12	23900	520
SRC-100-145-R	100	145	M20	2.5	140	192	15	9.6	27.5	30	12	23900	630
SRC-11-10-L	11	10	M2.5	0.45	9.1	17.2	1.8	1.7	2.4	5	1.6	300	1.8
SRC-15-12-L	15	12	M3	0.5	10	20.6	2.2	1.7	3.4	6	1.8	440	2.8
SRC-25-18-L	25	18	M4	0.7	16.5	28.2	3	2.4	4.8	7	2.4	780	5
SRC-35-25-L	35	25	M6	1	23.5	40	4.5	3.7	7.4	10	3.6	1960	12
SRC-40-33-L	40	33	M8	1.25	31	52.5	6	4	11.2	13	5	3530	30
SRC-50-41-L	50	41	M10	1.5	39	65	7.5	5.2	13.8	17	6	5680	60
SRC-60-49-L	60	49	M12	1.75	47	78	9	6	17.8	19	7	8230	100
SRC-80-60-L	80	60	M16	2	57	98	12	8	22.6	24	10	15400	210
SRC-100-70-L	100	70	M20	2.5	65	117	15	9.6	27.5	30	12	23900	440

无尘洗净·无尘包装 不可对应	螺纹切割 可对应, 费用另计	防松动 可对应, 费用另计	激光刻印 不可对应
-------------------	-------------------	------------------	--------------