

● 材质、表面处理



	SRCS
主体	SUS303
螺母	SUS303

● 滚子链品种丰富齐全，备有公称11号~100号。

● 可根据型号的末尾符号选择右螺纹、左螺纹。◀3

SRCS-R ————— 右螺纹

SRCS-L ————— 左螺纹

● 所有产品均附带六角螺母(3类)。

● 连接滚子链时需使用滚子链用接头链节或偏置链节。

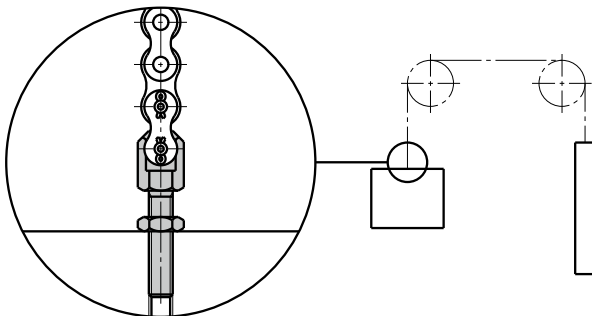
SRCS-R 右螺纹 **SRCS-L** 左螺纹

单位：mm

型号	适用滚子链的公称型号 ◀1	E ◀2	M(粗牙)		L1	L	F	d	B1	B2	H1	最大载荷(N)	质量(g)
			螺纹公称直径	螺距									
SRCS-11-10-R	11	10	M2.5	0.45	9.1	17.2	1.8	1.7	2.4	5	1.6	240	1.8
SRCS-25-18-R	25	18	M4	0.7	16.5	28.2	3	2.4	4.8	7	2.4	680	5
SRCS-35-25-R	35	25	M6	1	23.5	40	4.5	3.7	7.4	10	3.6	1570	12
SRCS-40-33-R	40	33	M8	1.25	31	52.5	6	4	11.2	13	5	2840	30
SRCS-50-41-R	50	41	M10	1.5	39	65	7.5	5.2	13.8	17	6	4510	60
SRCS-60-49-R	60	49	M12	1.75	47	78	9	6	17.8	19	7	6570	100
SRCS-80-60-R	80	60	M16	2	57	98	12	8	22.6	24	10	12300	210
SRCS-100-70-R	100	70	M20	2.5	65	117	15	9.6	27.5	30	12	19200	440
SRCS-11-10-L	11	10	M2.5	0.45	9.1	17.2	1.8	1.7	2.4	5	1.6	240	1.8
SRCS-25-18-L	25	18	M4	0.7	16.5	28.2	3	2.4	4.8	7	2.4	680	5
SRCS-35-25-L	35	25	M6	1	23.5	40	4.5	3.7	7.4	10	3.6	1570	12
SRCS-40-33-L	40	33	M8	1.25	31	52.5	6	4	11.2	13	5	2840	30
SRCS-50-41-L	50	41	M10	1.5	39	65	7.5	5.2	13.8	17	6	4510	60
SRCS-60-49-L	60	49	M12	1.75	47	78	9	6	17.8	19	7	6570	100
SRCS-80-60-L	80	60	M16	2	57	98	12	8	22.6	24	10	12300	210
SRCS-100-70-L	100	70	M20	2.5	65	117	15	9.6	27.5	30	12	19200	440

● 使用例

适用于连接平衡块。



⚠ 使用注意事项

- 将滚链螺栓用于垂吊装置时，请采取安全措施，以免人员进入装置下方。
- 滚链螺栓为损耗件。需进行定期检查和更换。
- 尺寸表中的最大载荷为拉伸时的值。
- 型号指定

SRCS-40-33-R

产品符号



无尘洗净·无尘包装 → P.xxxx

螺纹切割 → P.xxxx

防松动 → P.xxxx

激光刻印 → P.xxxx

欢迎洽询

可对应，费用另计

可对应，费用另计

不可对应