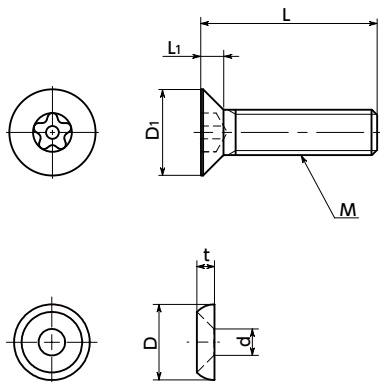


SRGFS-SET 五角槽埋头螺栓(带芯型)压花垫圈



防破坏 **SUS** 不锈钢



● 材质、表面处理



| | SRGFS-SET |
|------|-----------|
| 主体 | SUSXM7 |
| 压花垫圈 | SUS303 |
| 强度等级 | 相当于 A2-50 |

- 五角槽埋头螺栓 **SRGFS** 和压花垫圈 **SWAS-RW** 的套件。
- 可不用沉孔加工而直接使用 **SRGFS**。
- **SRGFS** 不能使用一般的工具进行安装、拆卸。此外，通过与 **SWAS-RW** 成套使用，不能直接用工具夹住 **SRGFS** 转动，从而提高了防盗性。
- 请将专用螺丝批头 **SRGB** 与专用磁性螺丝刀 **SRD** 组合使用以进行安装、拆卸。

● 用途

设备和装置的拆分、防破坏
室外设备的防盗
安全防范措施
安全措施

单位：mm

| 型号 1 | M(粗牙) | | L 2 | | | | | | | D ₁ | L ₁ | D | d | t | 适用螺丝批头 | 适用磁性螺丝刀 | 质量 (g) | 每包数量 |
|---------------------|--------|-----|------------|----|----|----|----|----|----|----------------|----------------|----|-----|-----|---------|----------|-------------|------|
| | 螺纹公称直径 | 螺距 | | | | | | | | | | | | | | | | |
| SRGFS-M4-SET | M4 | 0.7 | 10 | | 16 | 20 | | | | 8 | 2.3 | 12 | 4.5 | 2.5 | SRGB-4 | SRD-6.35 | 1.03 - 1.78 | 10 |
| SRGFS-M5-SET | M5 | 0.8 | 10 | | 16 | 25 | 40 | | | 10 | 2.8 | 14 | 5.5 | 3 | SRGB-56 | SRD-6.35 | 1.73 - 5.27 | 10 |
| SRGFS-M6-SET | M6 | 1 | | 12 | 16 | 20 | 30 | 40 | 50 | 12 | 3.4 | 16 | 6.5 | 3.5 | SRGB-56 | SRD-6.35 | 3.04 - 9.63 | 10 |

- 数量未滿1包的订单，会另外收取手续费。详情请垂询散装零售服务。

● 相关产品

备有适用螺丝批头 **SRGB**。→ P. xxxx

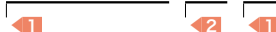


备有专用磁性螺丝刀 **SRD**。→ P. xxxx



● 型号指定

SRGFS-M5-16-SET



| | | | | |
|-------------------------|------------------------------|-------------------------|------------------------|--------------------------|
| 1 散装零售 → P. xxxx | 2 无尘洗净·无尘包装 → P. xxxx | 3 螺纹切割 → P. xxxx | 4 防松动 → P. xxxx | 5 防脱落加工 → P. xxxx |
| 可对应, 费用另计 | 可对应, 费用另计 | 可对应, 费用另计 | 可对应, 费用另计 | 不可对应 |